

MAINTENANCE & OPERATING INSTRUCTIONS

For DIXON "BAYCO"
5300/5400 SERIES
API RACK COUPLER
Model Numbers

5300SH..... BUNA SEALS, BONDED NOSE SEAL, SHORT HANDLE
5300BSH..... VITON B SEALS, BONDED NOSE SEAL, SHORT HANDLE

For Sales & Service Contact

USA:

Dixon Bayco USA
Chestertown, Maryland
Phone: 410-778-2000
Fax: 410-778-4702
Toll Free: 800-355-1991
E-mail: dixonbayco@dixonvalve.com
www.dixonbayco.com

Canada:

Dixon Group Canada Limited
Innisfil (Barrie), Ontario
Phone: 705-436-1125
Fax: 705-436-6251
Toll Free: 877-963-4966
E-mail: jsales@dixongroupcanada.com
www.dixongroupcanada.com

Mexico:

Dixva, S. de R.L. de C.V.
Monterrey, N.L.
Phone: 01-800-00-DIXON (34966)
Fax: 01-81-8354-8197
E-mail: contactenos@dixonvalve.com.mx
www.dixonvalve.com

Europe:

Dixon Group Europe Ltd
Preston, England
Phone: +44 (0)1772 323529
Fax: +44 (0)1772 314664
E-mail: enquiries@dixoneurope.co.uk
www.dixoneurope.co.uk

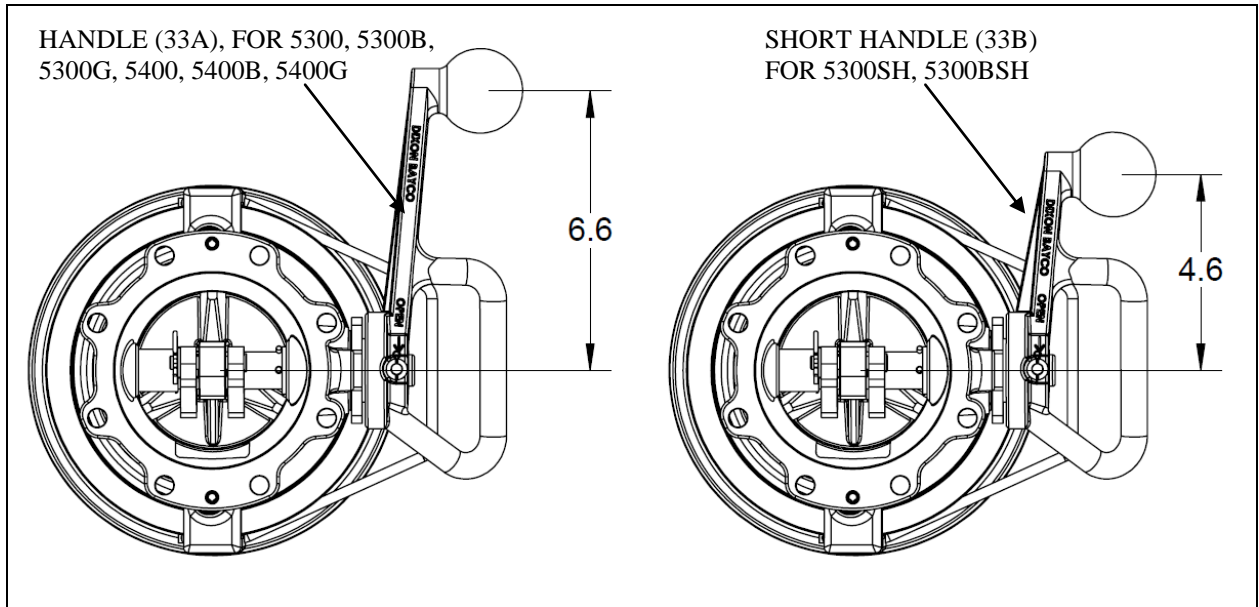
Asia Pacific:

Dixon (Asia Pacific) Pty Ltd
Wingfield, South Australia
Phone: +61 8 8202 6000
Fax: +61 8 8202 6099
E-mail: enquiries@dixonvalve.com.au
www.dixonvalve.com.au



The Right Connection™

Dixon offers “BAYCO” API rack coupler with a short handle (part # 341823), which is 2 inches shorter than our regular handle (part # 341789).



Please refer to 090114 for maintenance and operating instructions and repair kits.

DIXON WARRANTY:

For Warranty Information, please refer to the inside back cover of the latest Dixon Catalogue.

Entretien & mode d'emploi

pour

L'ACCOUPLEUR API POUR RAMPE DE CHARGEMENT

**DIXON "BAYCO"
SÉRIE
5300/5400**

Numéros de modèle

5300SH..... JOINT DE BUNA, JOINT COLLÉ DU NEZ, MANCHE COURT
5300BSH..... JOINT DE VITON B, JOINT COLLÉ DU NEZ, MANCHE COURT

Pour vente & service contactez

É-U:

Dixon Bayco USA
Chestertown, Maryland
Téléphone: 410-778-2000
Fax: 410-778-4702
Sans frais: 800-355-1991
E-mail: dixonbayco@dixonvalve.com
www.dixonbayco.com

Canada:

Dixon Group Canada Limited
Innisfil (Barrie), Ontario
Téléphone: 705-436-1125
Fax: 705-436-6251
Sans frais: 877-963-4966
E-mail: jsales@dixongroupcanada.com
www.dixongroupcanada.com

Mexique:

Dixva, S. de R.L. de C.V.
Monterrey, N.L.
Téléphone: 01-800-00-DIXON (34966)
Fax: 01-81-8354-8197
E-mail: contactenos@dixonvalve.com.mx
www.dixonvalve.com

Europe:

Dixon Group Europe Ltd
Preston, England
Téléphone: +44 (0)1772 323529
Fax: +44 (0)1772 314664
E-mail: enquiries@dixoneurope.co.uk
www.dixoneurope.co.uk

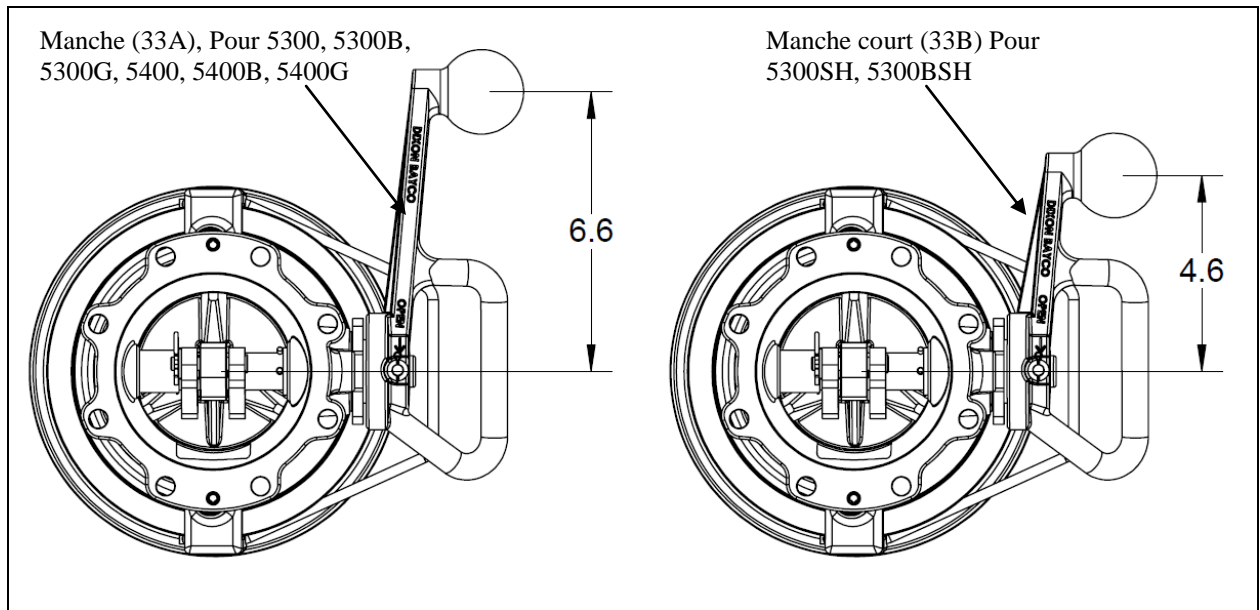
Asie et Pacifique:

Dixon (Asia Pacific) Pty Ltd
Wingfield, South Australia
Téléphone: +61 8 8202 6000
Fax: +61 8 8202 6099
E-mail: enquiries@dixonvalve.com.au
www.dixonvalve.com.au



The Right Connection™

Dixon offre l'accoupleur API pour rampe de chargement "Bayco" avec une manche court (partie #341823), qui est de 2 pouces plus court que notre manche régulière (partie #341789)



S'il vous plaît se référer à 090114 pour l'entretien et mode d'emploi et trousse de réparation.

GARANTIE DIXON:

Pour plus d'informations complètes sur la garantie, s'il vous plaît se référer à la couverture intérieure de la dernière page du dernier catalogue Dixon.